

A

B

C

D

E

F

A

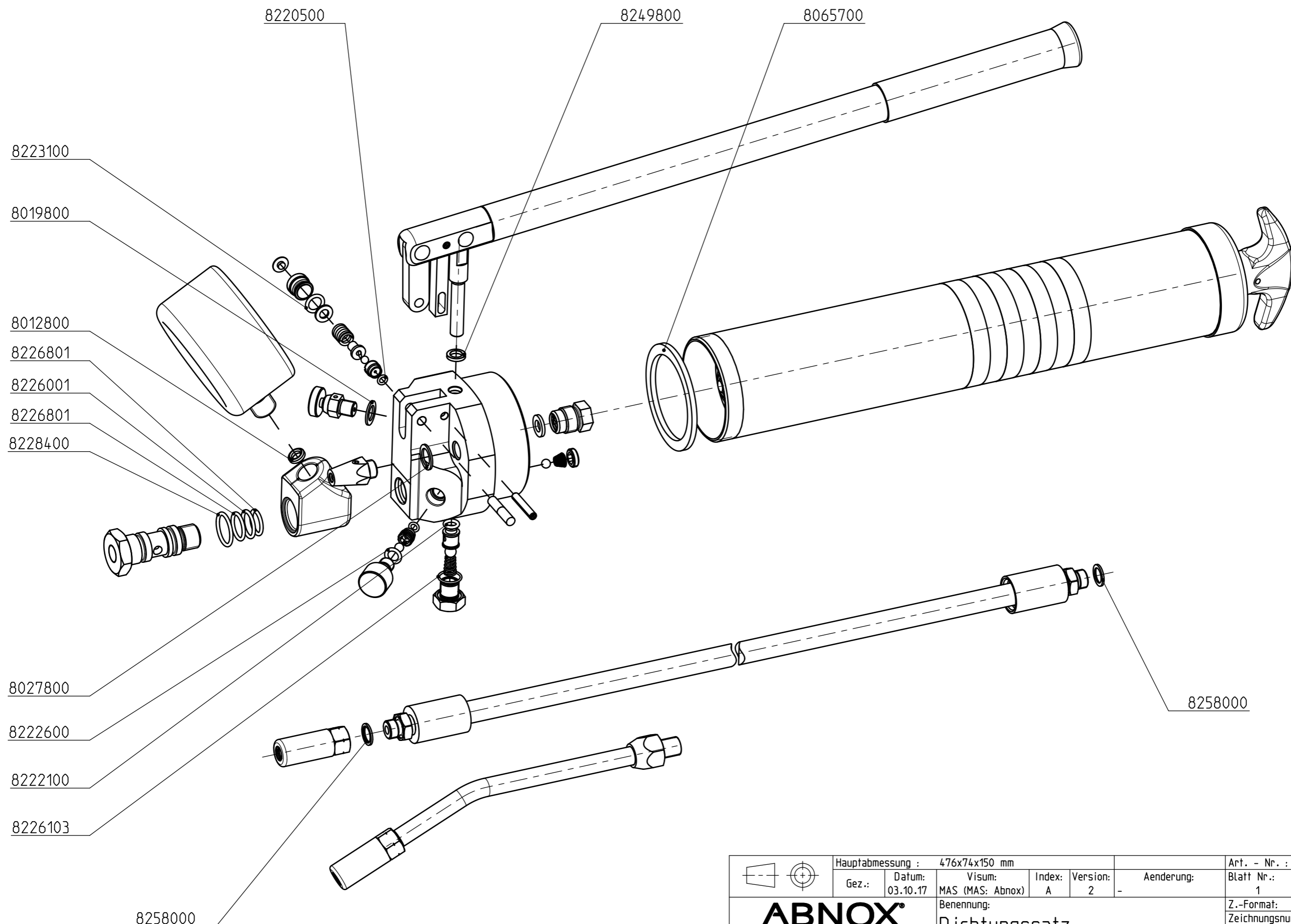
B

C

D

E

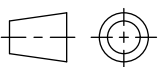

F



Hauptabmessung : 476x74x150 mm		Art. - Nr. : 3827900	
Gez.:	Datum: 03.10.17	Visum: MAS (MAS: Abnox)	Index: A
Version: 2		Aenderung: -	
Benennung: Dichtungssatz Seal kit		Blatt Nr.: 1	Anzahl Bl.: 2
Langackerstrasse 25 CH-6330 Cham www.abnox.com		Z.-Format: A3	
Modell: E000-52211.ASSEM A-2		Zeichnungsnummer: E000-52211	
Urspr.: AA00000.00		Ers. f.: AA00000.00	
Zustand: Freigegeben			

8259300	Schraubendichtung	Screw seal	1
8258000	Dichtring	Seal ring	2
8249800	Vierlippen-Dichtung	4-lip seal	1
8228400	O-Ring	O-ring	1
8226801	O-Ring	O-ring	2
8226103	O-Ring	O-ring	1
8226001	O-Ring	O-ring	1
8225000	O-Ring	O-ring	2
8223100	O-Ring	O-ring	1
8222600	O-Ring	O-ring	1
8222100	O-Ring	O-ring	1
8221400	O-Ring	O-ring	1
8220500	O-Ring	O-ring	1
8065700	Dichtring	Seal ring	1
8026600	Dichtring	Seal ring	1
8027200	Dichtring	Seal ring	1
8019800	Dichtring	Seal ring	1
8012800	Dichtring	Seal ring	1

Art-Nr./Art-No.	Benennung	Description	Stk./Qty.
-----------------	-----------	-------------	-----------

	Hauptabmessung : 476x74x150 mm		Art. - Nr. : 3827900		
	Gez.:	Datum: 03.10.17	Visum: MAS (MAS: Abnox)	Index: A	Version: 2
		Benennung: Dichtungssatz		Blatt Nr.: 2	
		Seal kit		Anzahl Bl.: 2	
Langackerstrasse 25 CH-6330 Cham www.abnox.com		Z.-Format: A4		Massstab: 1:2	
Modell: E000-52211.ASSEM A-2		Ursp.: AA00000.00		Ers. f.: AA00000.00	
		Zustand: Freigegeben			