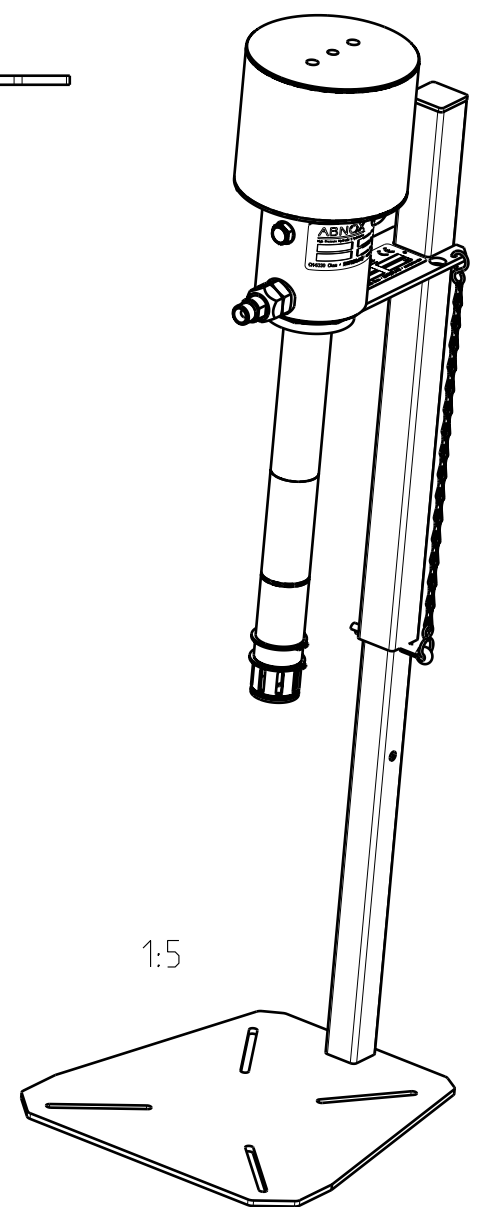
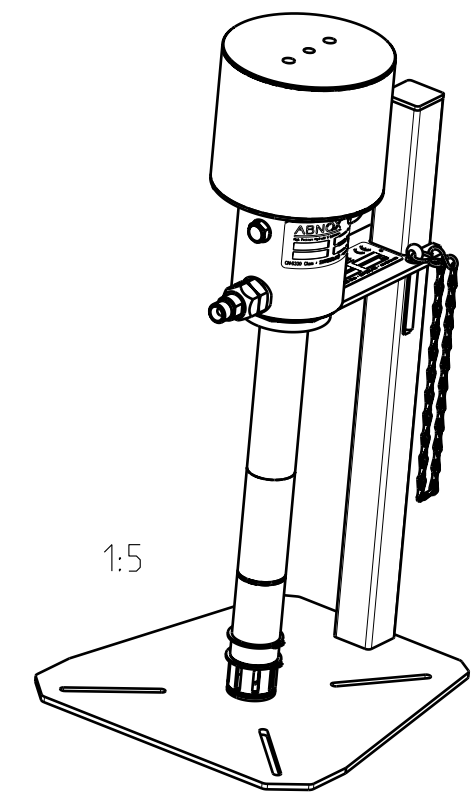
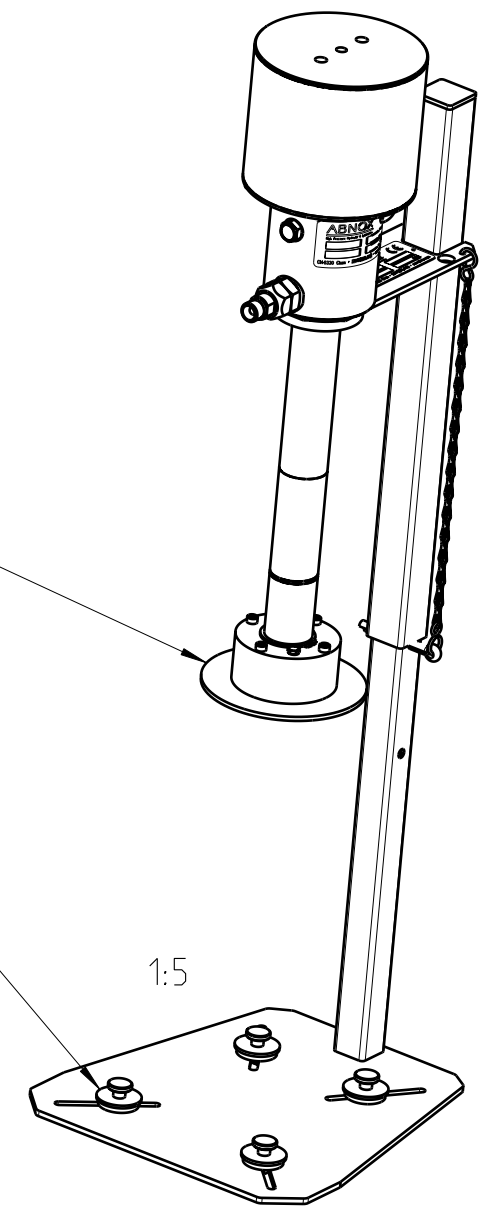


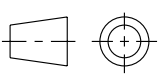

Folgeplatte:
nicht im Lieferumfang
Follower plate
not included

Option:
Gebindezentrierung
40683.00
Container centering
40683.00



Hauptabmessung : 479/783x250x230 mm		ERP ID Nr.:		0	
Gez.	Datum	Visum	Benennung:		
			Foerderanlage 60:1		
3:10			Lubricating Unit 60:1		
Freigabe .			Zeichnungsnummer		
			M40658-20		
			Langackerstrasse 25		
			CH-6330 Cham		
			www.abnox.com		
01 06-070	15.01.07	LI	Modell:		40658-20.ASSEM
Zust. Aenderung	Datum	Visum	Urspr.:		- Ers. f.:
				40658.00	
				Blatt Nr.:	
				1	
				Anzahl Bl.:	
				2	
				Z.-Format:	
				A2	

Modell Model	60:1
Bauform Construction type	Pneumatisch Air-Operated
Ausführung Version	Gebinde 1 - 5 kg Container 1 - 5 kg
Anschluss Innengewinde P Connection Internal Thread P	G 1/4" 1/4" BSP
Anschluss Innengewinde E Connection Internal Thread E	M8 x 1
Anschluss Innengewinde 1 Connection Internal Thread 1	G 1/4" 1/4" BSP
Inhalt Gebinde [kg] Capacity Container [kg]	1 - 5
Gebinde-innen-Ø [mm] Container-internal-dia [mm]	210
Gebindehoeche [mm] Container height [mm]	285
Ansaugrohr-Ø [mm] Suction tube dia. [mm]	32
Ansaugrohrlaenge [mm] Suction Tube Length [mm]	288
Betriebsdruck bei 6 bar [bar] Operating Pressure at 6 bar [bar]	335
Max. Druck [bar] Max. Pressure [bar]	555
Min. pneum. Betriebsdruck [bar] Min. Operating Air Pressure [bar]	2
Max. pneum. Betriebsdruck [bar] Max. Operating Air Pressure [bar]	10
Optimaler pneum. Betriebsdruck [bar] Optimum Operating Air Pressure [bar]	6
Druckuebersetzung Pressure Ratio	60:1
Foerdermenge [cm ³ /min] Output [cm ³ /min]	500
Foerdermenge / Doppelhub [cm ³ /min] Output / Double Stroke [cm ³ /min]	7.5
Max. Luftverbrauch [l/min] Max. Air Consumption [l/min]	217
Min. Temperatur [°C] Min. Temperature [°C]	10
Max. Temperatur [°C] Max. Temperature [°C]	40
Max. Penetration NLGI-Klasse Max. Penetration NLGI Classification	3
Max. dynamische scheinbare Viskositaet [m Pa.s] Max. Apparent Dynamic Viscosity [m Pa.s]	5000
CE - Zertifiziert CE - Certification	Ja Yes

Hauptabmessung : 479/783x250x230 mm		ERP ID Nr.:		0	
	Massstab: 1:1	Datum	Visum	Benennung: Foerderanlage 60:1 Lubricating Unit 60:1	
		Gez.	16.03.06		LI
		Gepr.	.		
		Freigabe	.		
		 Langackerstrasse 25 CH-6330 Cham www.abnox.com		Zeichnungsnummer M40658-20	Blatt Nr.: 2 Anzahl Bl.: 2
01	06-070			15.01.07	LI
Zust.	Aenderung	Datum	Visum		