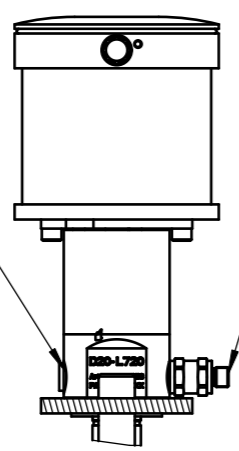


min. ID Ø175
max. ID Ø410

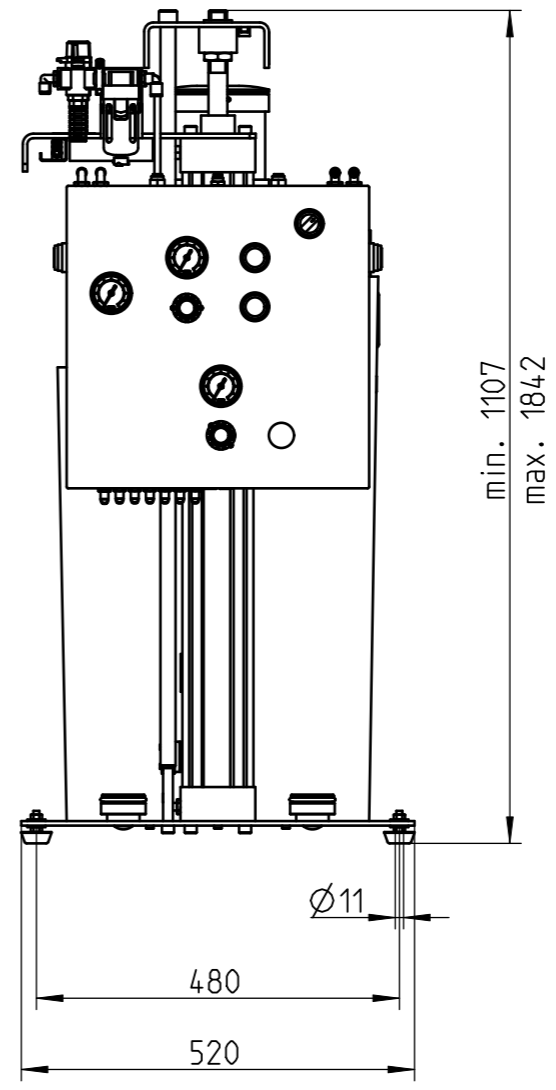
Ansaugventil (S)
Suction valve (S)

P-P
1:5
Typ S-Light Pumpe
Type S-Light Pump

Entlüftungsanschluss (E) G1/4"
Air bleed connection (E) 1/4" BSP



Druckanschluss (P) G1/4" (AGR)
Pressure connection (P) 1/4" BSP (AGR)



1
1:5
Typ S-Pumpe
Type S-Pump

Druckluftanschluss (1) G1/4"
Pressure connection (1) 1/4" BSP

Fassfoerderpumpe 50 kg Art-Nr. Drum pump 50 kg Art-No.	AXFP3-S25	AXFP3-S60
Modell / Druckuebersetzung Model / Pressure ratio	25:1	60:1

Zulaessige Allgmeintoleranzen nach: ISO 2768 mK		Oberflaechenbehandlung:			Halbzeug / Rohteil:		
Hauptabmessung : LxBxH mm		Gewicht: 251.809 kg			Material:		
Gez.:	Datum: 15.04.20	Visum: MAS (MAS: Abnox)	Index: A	Version: 5	Aenderung: -	Art. - Nr. : 0000000	
ABNOX Langackerstrasse 25 CH-6330 Cham www.abnox.com		Benennung: 2x-AXFP3-S 2x-AXFP3-S			Blatt Nr.: 1 Anzahl Bl.: 1 Massstab: 1:10		
Modell: 001-17388.ASSEM A-5		Urspr.: AA00000.00			Z.-Format: A3 Zeichnungsnummer: M001-17388		
3D-modelliert (Pro/ENGINEER)		Ers. f.: AA00000.00			Zustand: Freigegeben		