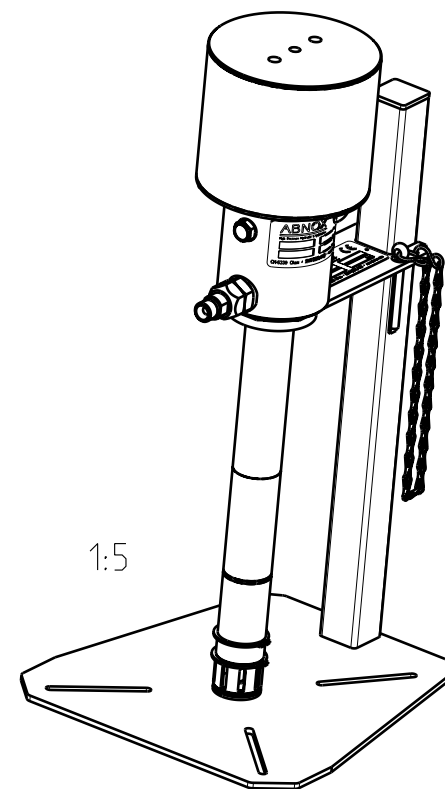
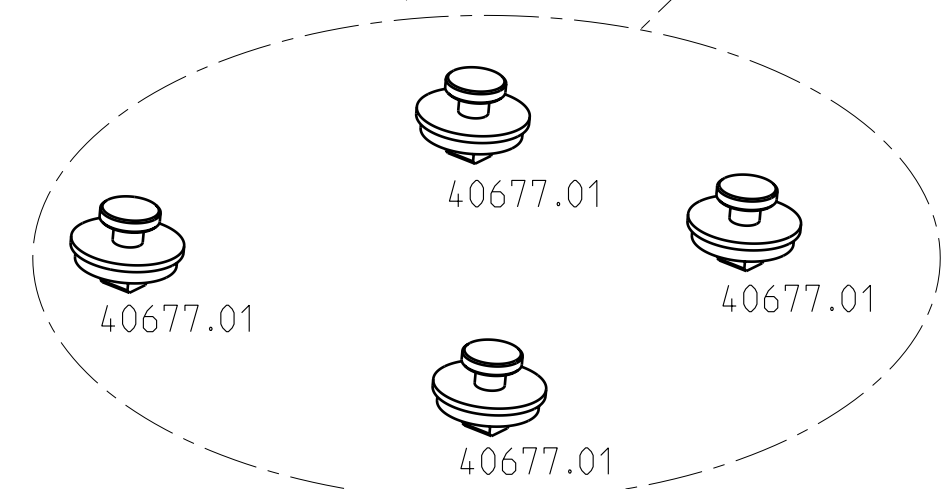


Folgeplatte:
nicht im Lieferumfang
Follower plate
not included

Option:
- Gebindezentrierung kpl.
Art. Nr. 40683.00
(4x Art. Nr. 40677.01)
- Container centering cpl.
Art. No. 40683.00
(4x Art. No. 40677.01)



Hauptabmessung : 479/783x250x230 mm		Datum		Visum	Benennung:	ERP ID Nr.:
Gez. 16.03.06		Datum		LI	Foerderanlage 60:1 Lubricating Unit 60:1	Blatt Nr.: 1
Gepr. .		Datum		.		
Freigabe .		Datum		.	Zeichnungsnummer	
					ABNOX	
					Langackerstrasse 25	
					CH-6330 Cham	
01 06-070		15.01.07		LI	Modell: 40658-20.ASSEM	Z.-Format: A2
Zust. Aenderung		Datum		Visum	Urspr.: -	Ers. f.: 40658.00

Ersatzteilliste
Spare Parts List



Artikelnummer E40658.20
Article-No. E40658.20

Datum/Date: 15.01.2007
Änderung/Update Index: 01

Bezeichnung: Förderanlage 60:1
Pneumatisch Gebinde 1 - 5 kg
Description: Lubricating Unit 60:1
Air-Operated Container 1 - 5 kg

Art-Nr./Art-No.	Bezeichnung	Description	Menge/pieces
40609.10	Pneumatische Pumpe	Pneumatic pump	1
40670.00	Ständer kpl.	Support frame cpl.	1
40683.00	Gebindezentrierung kpl.	Container centering cpl.	1
40677.01	Gebindezentrierung	Container centering	4