



Weiter ▶

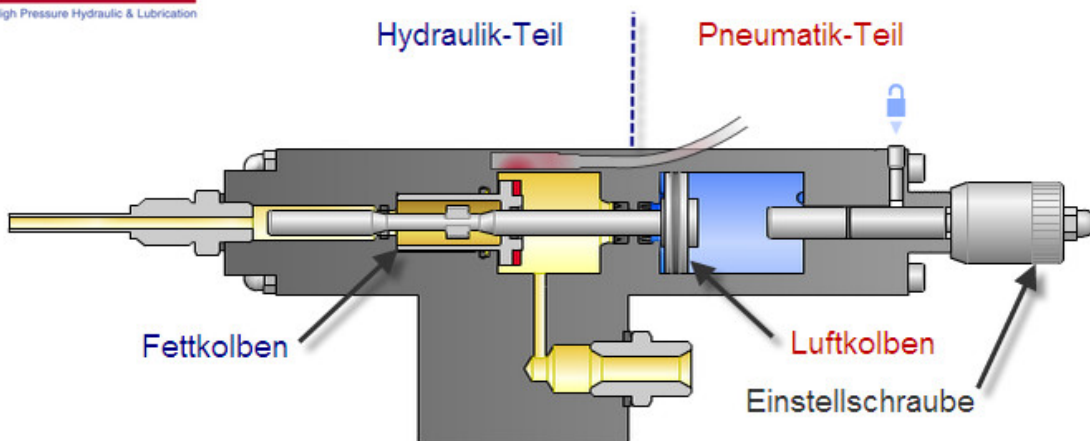
◀ Zurück

PDF aktualisieren

Online anzeigen

## Funktion Dosierventil

ABNOX Dosierventile, die richtige Technik für kontrollierte Drücke und exakt dosierte Mengen.



Die durchdachte Konstruktion garantiert die gewünschte Menge zur bestimmten Zeit am definierten Ort. Es können Schmierstoffe von NLGI Klasse 0 bis 3 dosiert werden. Die Zuführpumpe muss nach der Viskosität des zu dosierenden Fettes ausgelegt sein. Die Dosierventile sind auch für die Verwendung mit Öl geeignet. Damit erfüllen die ABNOX – Dosierventile beinahe jede Anforderung. Die Einbaulage ist unwichtig, ABNOX Dosierventile arbeiten in allen Lagen.

Mittels einer pneumatisch angetriebenen Steuernadel wird der Ein- und Auslass der Dosierkammer geöffnet oder geschlossen. Das Dosiervolumen kann mittels einer arretierbaren Verstelle schraube stufenlos eingestellt werden. Das Medium wird durch den Förderdruck der Pumpe ausgestossen und nachgefüllt. Moderne Dichtelemente und Glydringe gewähren auch bei hohen Eingangsdrücken bis 200 bar und Schmierstoffen mit Feststoffpartikeln eine lange Lebensdauer. Mit abgestuften Ventilgrößen im Volumenbereich von 1 mm<sup>3</sup> bis 500 cm<sup>3</sup> können die allermeisten Anforderungen in der Schmiertechnik wirtschaftlich abgedeckt werden.

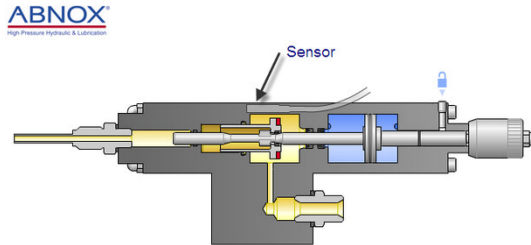
### Dosierventil mit Sensor (Überwachung im Hydraulik-Teil)

Der Magnetfeld-Sensor registriert die

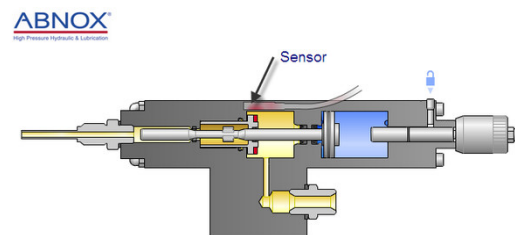
Bewegung (Endposition) des Dosierkolbens und somit das Ausstossen des Schmierstoffes.

Das Ausgangssignal bestätigt, dass die Dosierung erfolgt ist. Diese Meldung bleibt aus, wenn kein Fett geflossen ist oder andere Störungen vorliegen.

Die Dosierabfrage ermöglicht eine einfache Prozessüberwachung und die robuste Konstruktion gewährleistet eine hohe Lebensdauer.



Dosierkolben hinten  
(kein Signal am Sensor)



Dosierkolben vorne  
(Signal am Sensor)

## Animationsfilm Dosierventile AXDV-C



## Download Neuer Prospekt Dosierventile AXDV-C



## Download Neuer Katalog Dosiertechnik 2012

